

PARTNER

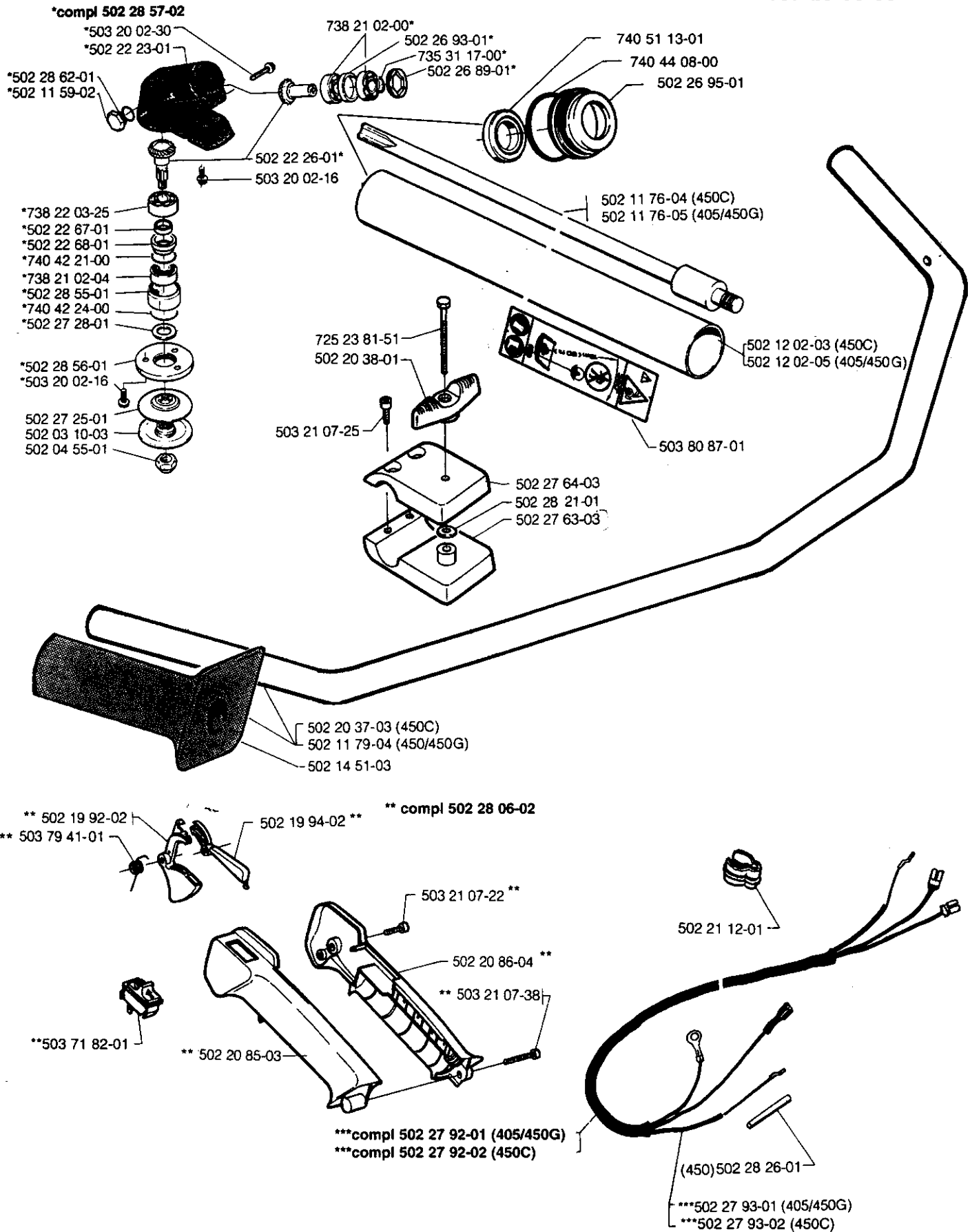
B 405/450
1996

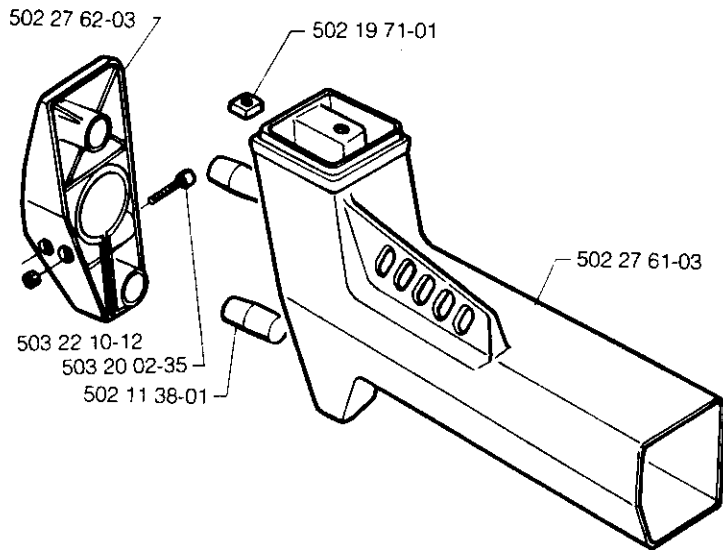
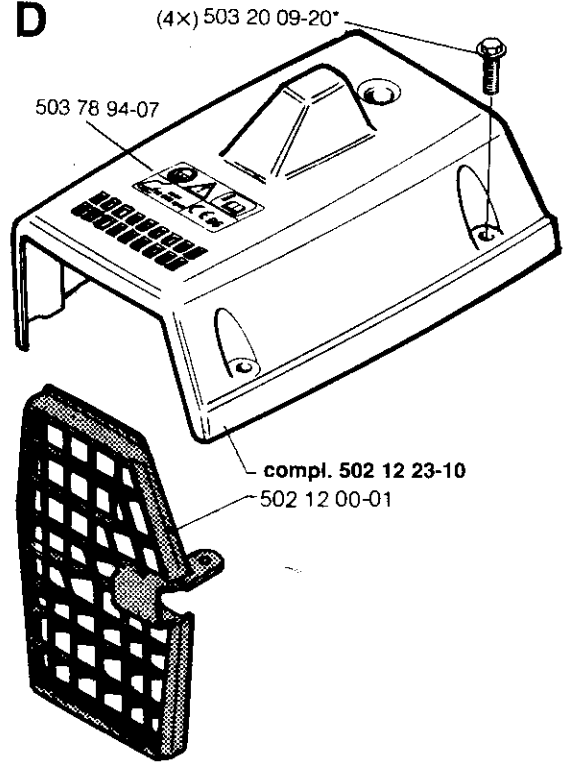
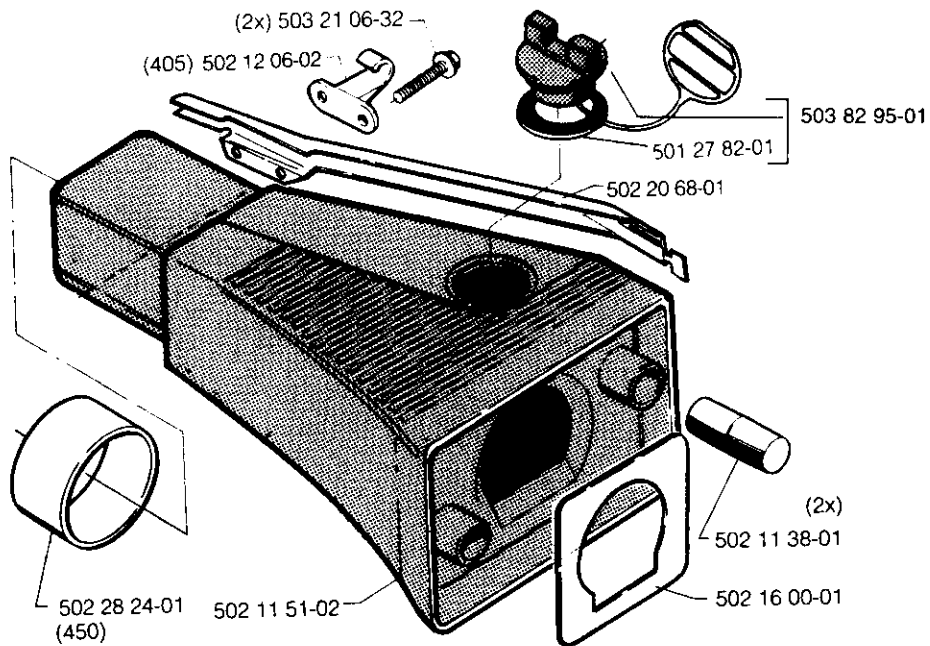


SPAREPARTS

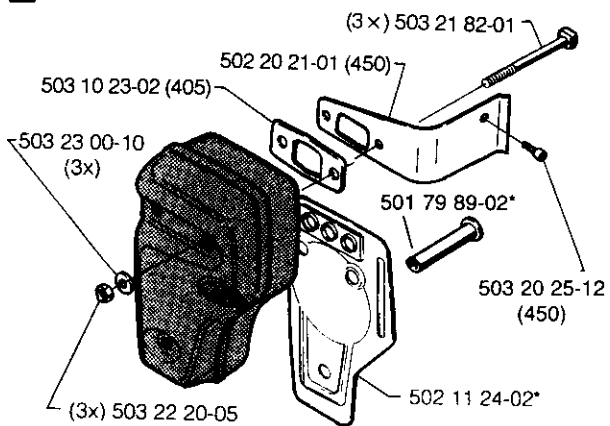
107 25 00-65

A



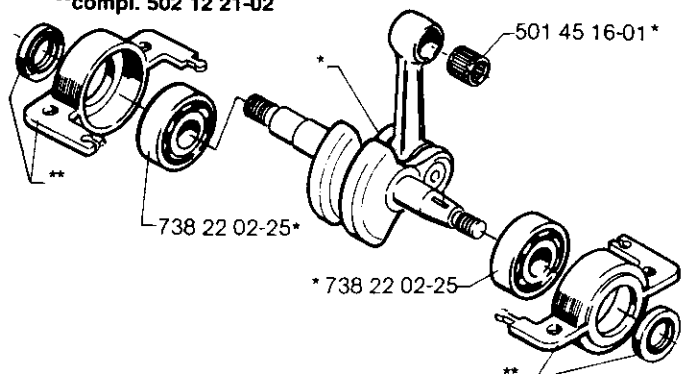
B**D****C****E**

*compl. 502 11 22-02

**F**

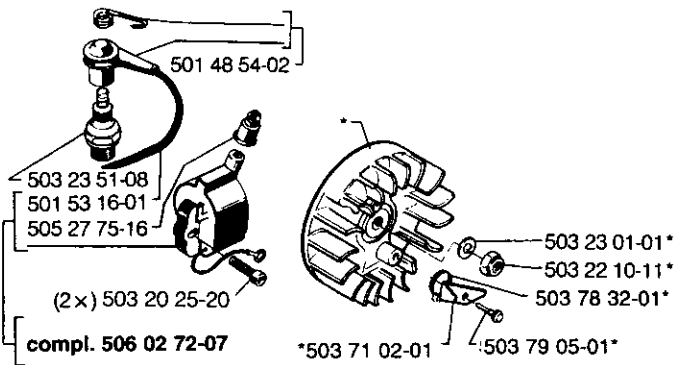
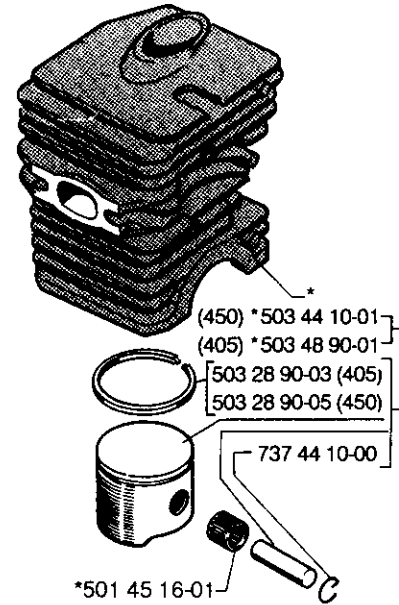
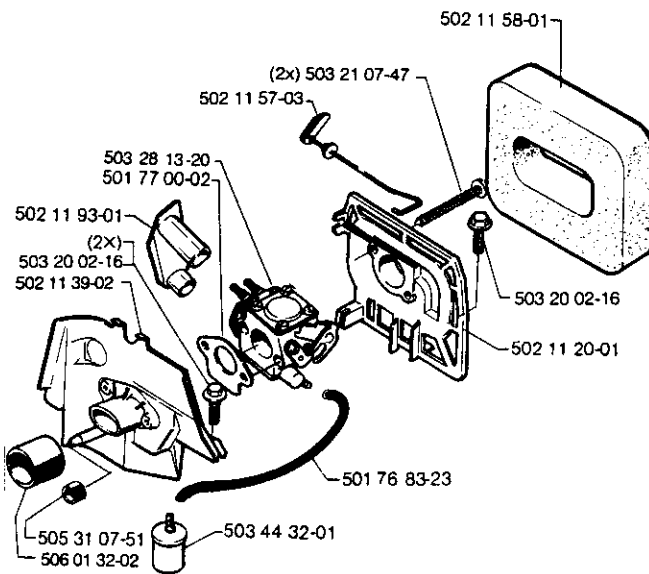
*compl. 503 57 38-06

**compl. 502 12 21-02

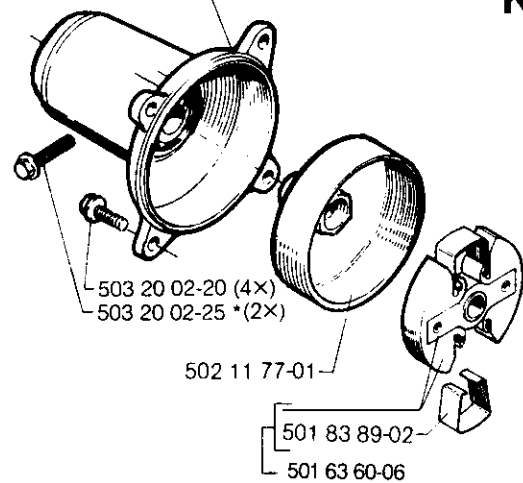
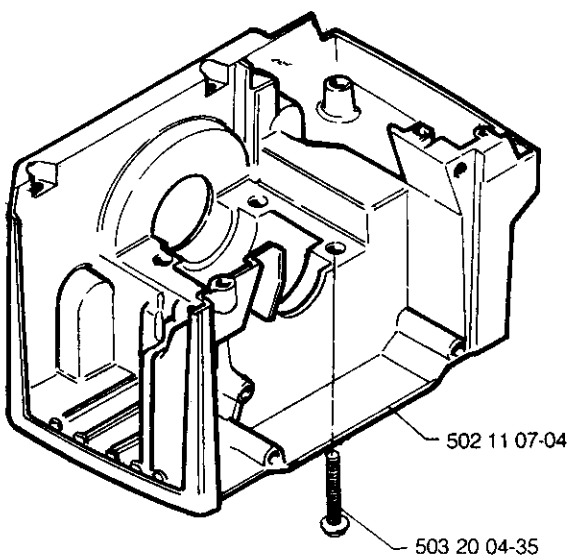
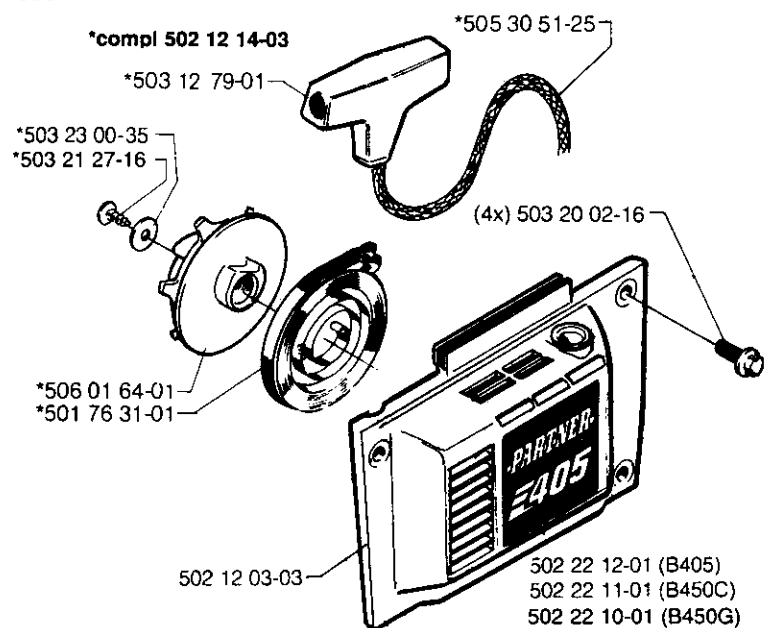


G

*compl 503 79 00-02

**H***compl. 506 01 06-07 (405)
*compl. 503 44 08-02 (450)**J**

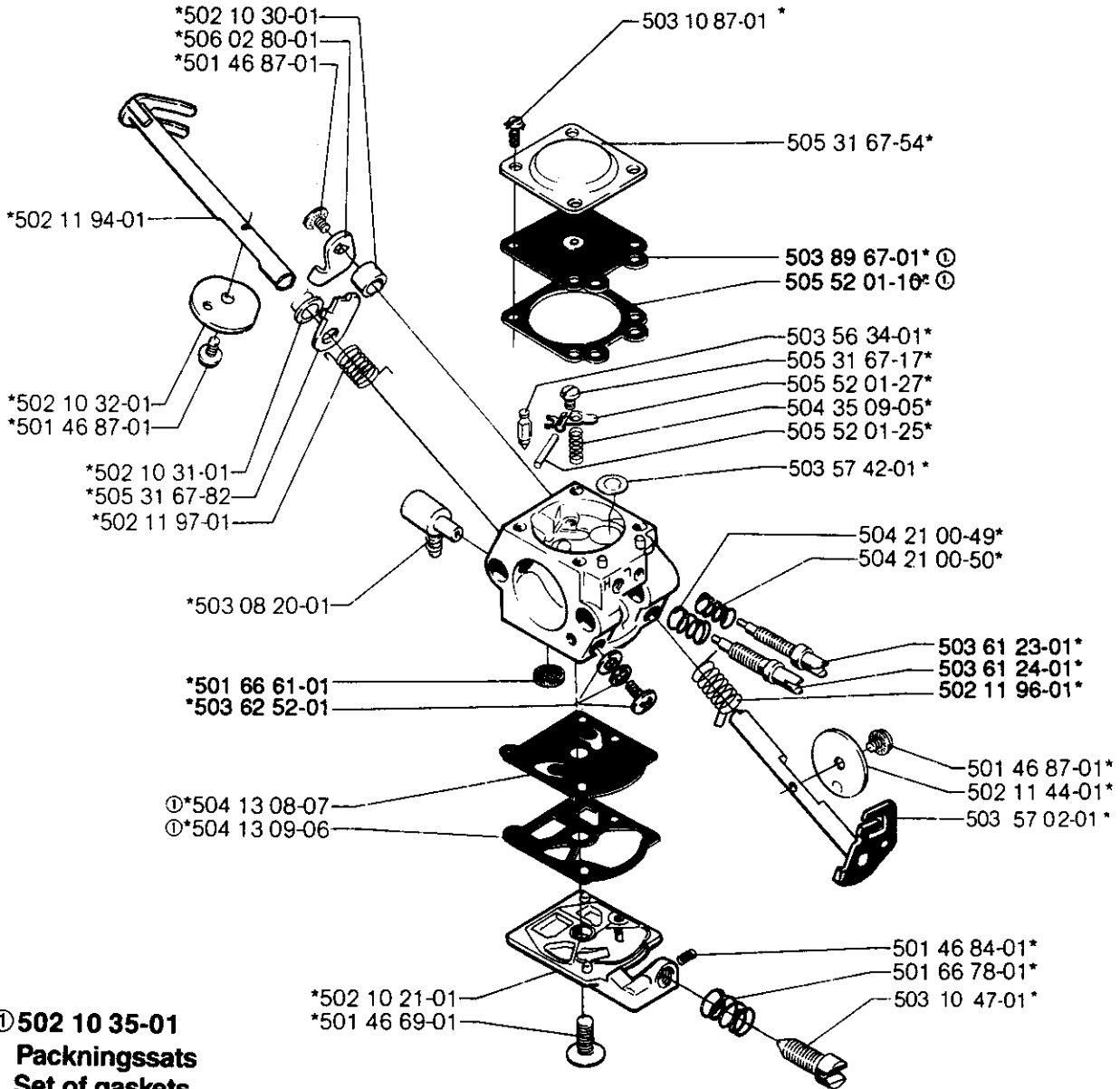
*compl. 502 11 52-01

K**L****M**

N

*compl 503 28 13-20

Walbro WT 99

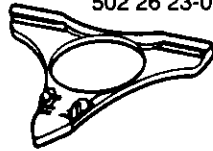


① 502 10 35-01
Packningssats
Set of gaskets
Dichtungssatz
Jeu de joints
Juego de Juntas

O

**Tillbehör
Accessories
Zubehöre
Accessoires
Acessorios**

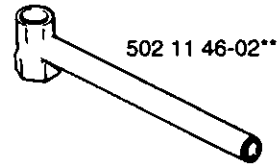
502 26 23-01



****compl 502 11 03-02**

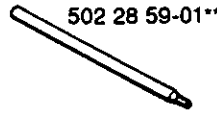
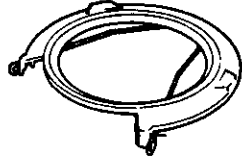


502 51 48-01**

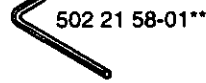


502 11 46-02**

502 03 55-05 8"-10"
502 26 23-01 12"



502 28 59-01**

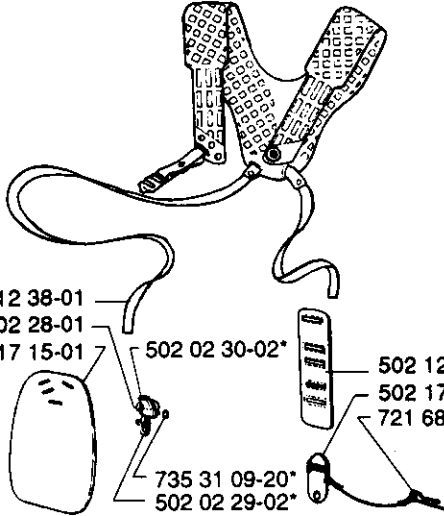


502 21 58-01**

****501 60 02-02**



***compl 502 12 36-02 B 405**



*502 12 38-01
*502 02 28-01
*502 17 15-01

502 02 30-02*

502 12 32-02*

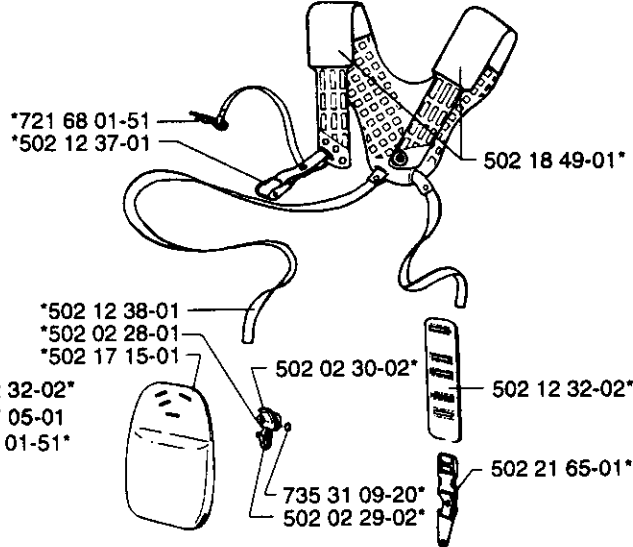
502 17 05-01

721 68 01-51*

735 31 09-20*

502 02 29-02*

***compl 502 12 36-04 B 450**



*721 68 01-51

*502 12 37-01

502 18 49-01*

*502 12 38-01

*502 02 28-01

*502 17 15-01

502 02 30-02*

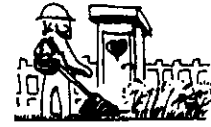
502 12 32-02*

502 21 65-01*

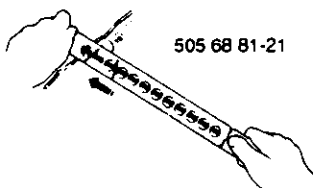
735 31 09-20*

502 02 29-02*

P



200 mm MIN 24 cc	
OPTI 502 26 82-02	502 27 22-01
225 mm MIN 35 cc	
OPTI 502 26 83-02	502 03 94-04



505 68 81-21

255 mm	
MIN 24 cc	
503 74 88-02	502 26 34-02
MIN 24 cc	255 mm
502 17 58-02	502 26 34-02
300 mm	
MIN 35 cc	
502 17 56-02	502 26 34-02

502 15 70-01
502 13 93-01

Trimmy	
MIN 35 cc	MAX 45 cc
502 26 08-02 S2	502 13 87-02
508 01 01-02 S	502 13 86-01
	ø2,4 mm x 20 ex
531 00 38-59	531 02 01-36
ø2,4 mm x 90 m	ø2,4 mm x 15 m
531 00 38-62	531 02 01-37
ø3,0 mm x 90 m	ø3,0 mm x 15 m
502 26 19-03	ø3,3 mm x 75 m
502 10 47-02	
503 77 63-01	
501 92 77-01	

**SEURAAVAT MUUTOKSET PARTNER B450
RAIVAUSSAHOIHIN 1998 ALKAEN**

502 22 16-03 kiinnityskonsoli

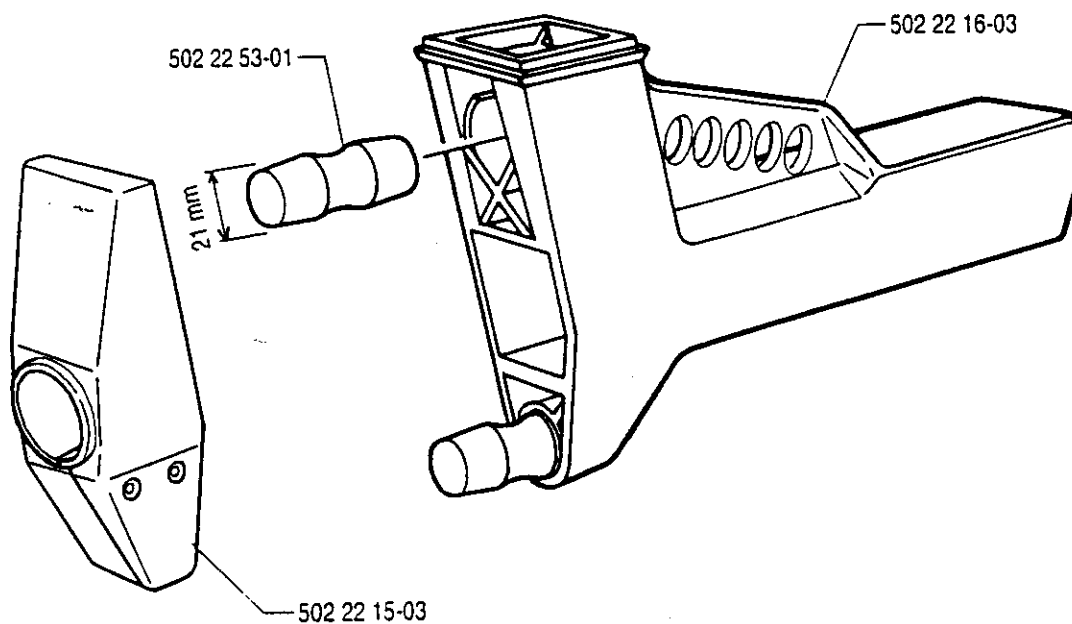
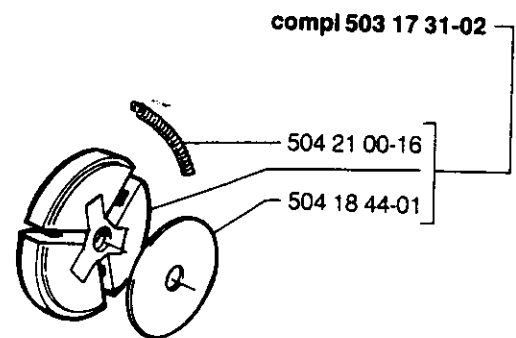
502 22 15-03 pidike

502 22 53-01 tärinänvaimennin

5031731-02 kytkin täydellinen

5042100-16 kyskimen jousi

5041844-01 aluslevy



Ref.nr. Ref.-No. Teil-Nr. N° de réf. N° ref.	Ruta Square Viereck Carreau Cuadro	Anm. Remark Vermerk Notes Notes Observ.	Ref.nr. Ref.-No. Teil-Nr. N° de réf. N° ref.	Ruta Square Viereck Carreau Cuadro	Anm. Remark Vermerk Notes Notes Observ.	Ref.nr. Ref.-No. Teil-Nr. N° de réf. N° ref.	Ruta Square Viereck Carreau Cuadro	Anm. Remark Vermerk Notes Notes Observ.	Ref.nr. Ref.-No. Teil-Nr. N° de réf. N° ref.	Ruta Square Viereck Carreau Cuadro	Anm. Remark Vermerk Notes Notes Observ.
501 27 82-01	C	N	502 18 49-01	O		503 21 07-47	J		740 42 21-00	A	N
501 45 16-01	H,F		502 19 71-01	B		503 21 27-16	M		740 42 24-00	A	
501 46 69-01	N		502 19 92-02	A		503 21 82-01	E		740 44 08-00	A	
501 46 84-01	N		502 19 94-02	A		503 22 10-11	G		740 51 13-01	A	
501 46 87-01	N		502 20 21-01	E		503 22 10-12	B				
501 48 54-02	G		502 20 37-03	A		503 22 20-05	E				
501 53 16-01	G		502 20 38-01	A		503 23 00-10	E				
501 60 02-02	O		502 20 68-01	C		503 23 00-35	M				
501 63 60-06	K		502 20 85-03	A		503 23 01-01	G				
501 66 61-01	N		502 20 86-04	A		503 23 51-08	G				
501 66 78-01	N		502 21 12-01	A		503 28 13-20	J,N				
501 76 31-01	M		502 21 58-01	O		503 28 90-03	H				
501 76 83-23	J		502 21 65-01	O		503 28 90-05	H				
501 77 00-02	J		502 22 10-01	M	N	503 44 08-02	B				
501 83 89-02	K		502 22 11-01	M	N	503 44 10-01	B				
501 92 77-01	P		502 22 12-01	M	N	503 44 32-01	j				
502 02 30-02	O		502 22 23-01	A	N	503 48 90-01	B				
502 03 10-03	A		502 22 26-01	A	N	503 56 34-01	H				
502 03 55-05	O		502 22 67-01	A	N	503 57 02-01	H				
502 03 94-04	P		502 22 68-01	A	N	503 57 38-06	F				
502 04 55-01	A		502 26 08-02	P		503 57 42-01	N				
502 10 21-01	N		502 26 19-03	P		503 61 23-01	N	N			
502 10 30-01	N		502 26 23-01	O		503 61 24-01	N	N			
502 10 31-01	N		502 26 34-02	P		503 62 52-01	N				
502 10 32-01	N		502 26 82-02	P		503 71 02-01	G				
502 10 35-01	N		502 26 83-02	P		503 71 82-01	A				
502 11 03-02	O		502 26 89-01	A	N	503 74 88-02	P				
502 11 07-04	L		502 26 93-01	A	N	503 77 63-01	P				
502 11 20-01	J		502 26 95-01	A		503 78 32-01	G				
502 11 22-02	E		502 27 22-01	P		503 78 94-07	A	N			
502 11 24-02	E		502 27 25-01	A		503 79 00-02	G				
502 11 38-01	B,C		502 27 28-01	A		503 79 05-01	G				
502 11 39-02	J		502 27 47-01	A	N	503 79 41-01	A				
502 11 44-01	N		502 27 61-03	B		503 80 87-01	A	N			
502 11 46-02	O		502 27 62-03	B		503 82 95-01	C	N			
502 11 51-02	C		502 27 63-03	A		503 89 67-01	N				
502 11 52-01	K		502 27 64-03	A		504 13 08-07	N				
502 11 57-03	C		502 27 92-01	A		504 13 09-06	N				
502 11 58-01	C		502 27 92-02	A		504 21 00-49	N				
502 11 76-04	A		502 27 93-01	A		504 21 00-50	N				
502 11 76-05	A		502 27 93-02	A		504 35 09-05	N				
502 11 77-01	K		502 28 06-02	A		505 27 75-16	G				
502 11 79-04	A		502 28 24-01	C		505 30 51-25	M				
502 11 93-01	J		502 28 26-01	A		505 31 07-51	J				
502 11 94-01	N		502 28 21-01	A		505 31 67-17	N				
502 11 96-01	N		502 28 55-01	A	N	505 31 67-54	N				
502 11 97-01	N		502 28 56-01	A	N	505 31 67-82	N				
502 12 00-01	D		502 28 57-02	A	N	505 52 01-10	N				
502 12 02-03	A		502 28 59-01	O		505 52 01-25	N				
502 12 02-05	A		502 28 62-01	A	N	505 52 01-27	N				
502 12 03-03	M		502 51 48-01	O		505 68 81-21	P				
502 12 06-02	C		503 08 20-01	N		506 01 06-07	H				
502 12 14-03	M		503 10 23-02	E		506 01 32-02	J				
502 12 21-02	F		503 10 47-01	N		506 01 64-01	M				
502 12 23-10	D		503 10 87-01	N		506 02 72-07	G				
502 12 32-02	O		503 12 79-01	M		506 02 80-01	N				
502 12 36-02	O		503 20 02-16	A,J,M		508 01 01-02	P				
502 12 36-04	O		503 20 02-20	K		531 00 38-59	P				
502 12 37-01	O		503 20 02-25	K		531 00 38-62	P				
502 12 38-01	O		503 20 02-30	A	N	531 02 01-36	P				
502 13 86-01	P		503 20 02-35	B		531 02 01-37	P				
502 13 87-02	P		503 20 04-35	L	N	721 68 01-51	O				
502 13 93-02	P		503 20 09-20	D		725 23 81-51	A				
502 14 51-03	A		503 20 25-12	C	N	735 31 09-20	O				
502 15 70-01	P		503 20 25-20	G		735 31 17-00	A	N			
502 16 00-01	C		503 21 06-32	C		737 44 10-00	H				
502 17 05-01	O		503 21 07-16	M	N	738 21 02-00	A	N			
502 17 15-01	O		503 21 07-22	A		738 21 02-04	A	N			
502 17 56-02	P		503 21 07-25	A		738 22 02-25	F				
502 17 58-02	P		503 21 07-38	A		738 22 03-25	A	N			